

燃 烧 器 具 用 変 圧 器

型式 GS10023-ZC

1. 電氣的定格

- | | |
|-------------------|---------------------------------|
| (1) 連続・短時間の別 | 短時間 6分20% |
| (2) 定格容量(二次短絡時) | 270/200 VA |
| (3) 定格一次電圧 | 100-200 V |
| (4) 定格二次電圧(無負荷時) | 10 kV |
| (5) 定格周波数 | 50/60 Hz |
| (6) 定格一次電流(二次短絡時) | 2.7/2.0 A(100V)、1.35/1.0A(200V) |
| (7) 定格二次電流(短絡時) | 23/18 mA |

2. 構造

- | | |
|-----------------|----------|
| (1) 屋内用, 屋外用の区別 | 屋内用 |
| (2) 変圧器の構造 | 漏洩型絶縁変圧器 |
| (3) 接地方式 | 一端接地方式 |
| (4) 充填物 | 絶縁コンパウンド |
| (5) 絶縁種別 | A種絶縁 |
| (6) 重量 | 約5.3kg |

3. 形状 添付外形図  N-33967-A による。

4. 特性及び試験

電気用品安全法 技術標準 別表第六 による。

- | | |
|------------|-------------|
| (1) 許容周囲温度 | -20°C~+40°C |
| (2) 許容周囲湿度 | 90%R. H. 以下 |

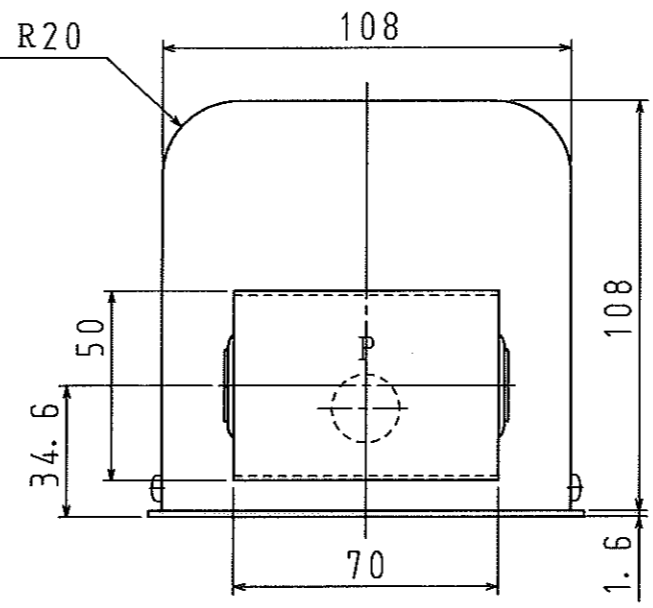
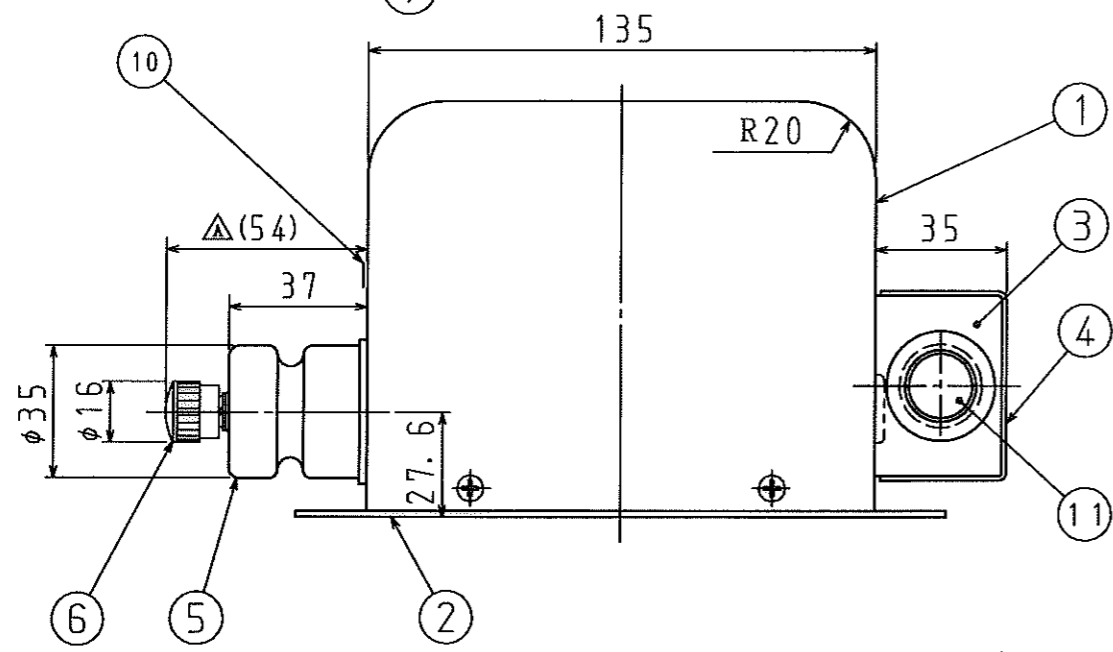
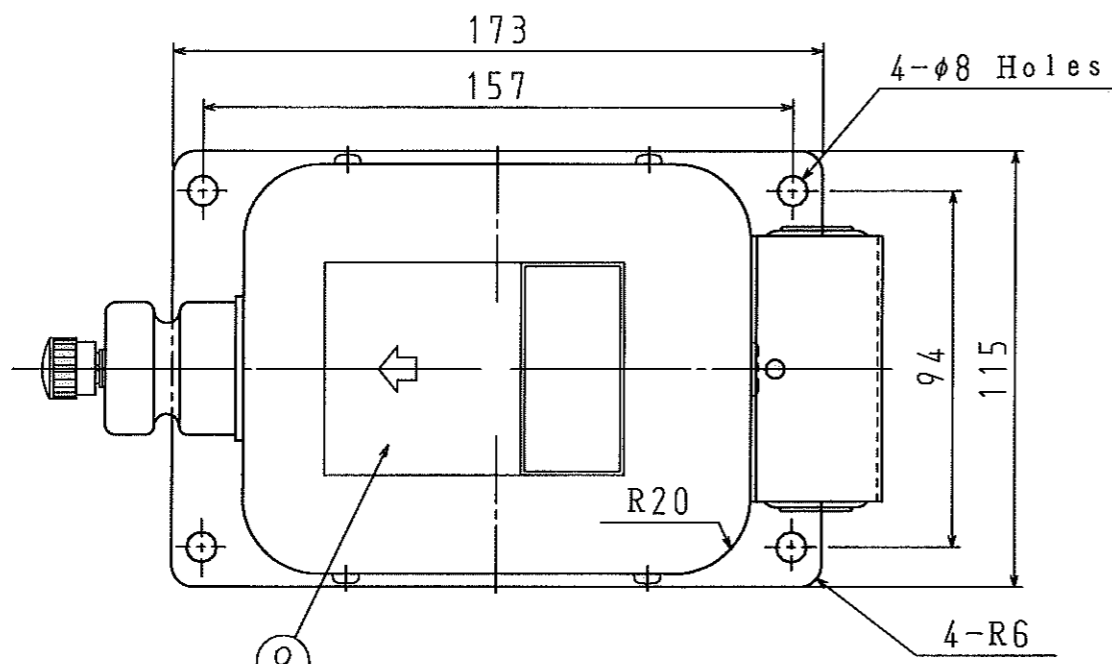
製品コード:A2000-6302
MADE IN JAPAN

(従来コード/外形図:A2000-6301/N-32800)

部 所 名	表示・照明・電源事業部 設計部	決 裁	貝 川 '09.11.24	検 閲	小林 和 '09.10.10	作 成	平成 21年10月 9日	松田 里 '09.10.9
-------------	--------------------	--------	---------------------	--------	----------------------	--------	-----------------	---------------------

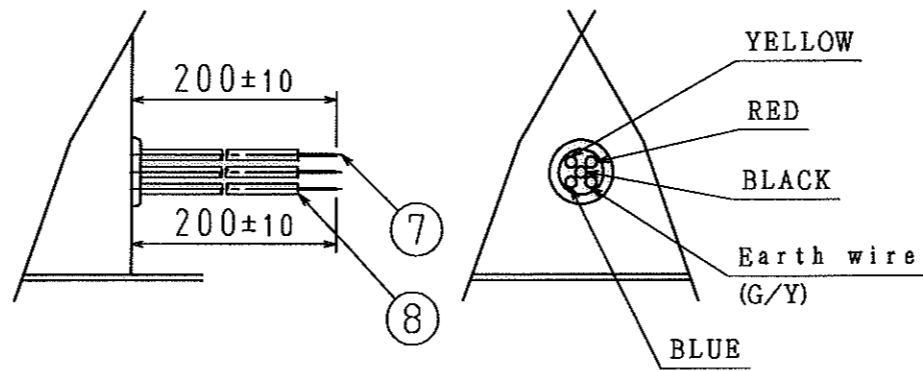
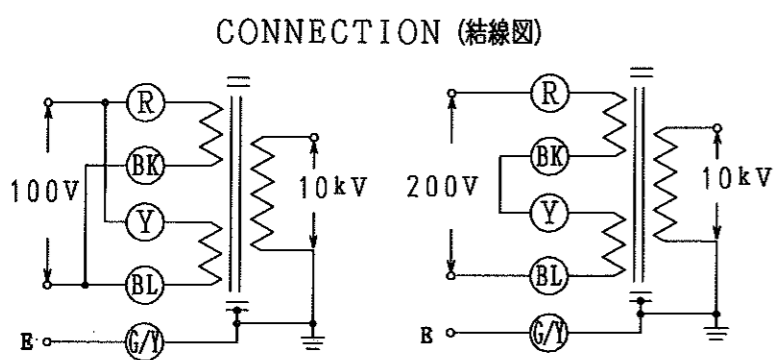
LECIP

No.	DESCRIPTION	PCS	SIZE	MATL.	REMARKS
1	Case (ケース)	1	t0.8	SPCC	
2	Mounting Plate (取付板)	1	t1.6	SPCC	
3	Terminal Box (端子ボックス)	1	t1.2	SPCC	
4	Terminal Cover (端子ボックスカバー)	1	t1.2	SPCC	
5	Secondary Bushing (二次碍子)	1		Porcelain	
6	Terminal Cap (ツマミネジ)	1		Polycarbonate	Screw:M5
7	Primary Lead (一次リード線)		0.9mm ²	600V IV	
8	Earth Lead (アース線)	1	1.25mm ²	VSF (Green/Yellow)	
9	Name Plate (定格銘板)	1	t0.05	Polyester Film	
10	Label (貼り銘板)	1	t0.05	Polyester Film	
11	Grommet with seal (膜付グロメット)	2		EPDM	



NOTE 1. Painted: Black
 2. Packing with following parts in carton box for option.
 注記 1. 塗色はマンセルN-1.0 (黒色) とする。
 2. 付属品として、下記部品を個装箱に同梱する。

OPTION (付属品)	CODE (品番)
Rubber Cover: N-45870 1PCS. (高圧ゴムカバー: N-45870 1個)	A2000-6302



MADE IN JAPAN

番号 NO.	名称 DESCRIPTION	個数 PCS.	寸法 SIZE	材料 MATL.	摘要 REMARKS
尺度 SCALE	1:2	単位 UNITS	mm	形式 MODEL	GS10023-ZC
承認 APPVD.	2. Oct. '09	S Kaigawa		品名 TITLE	IGNITION TRANS.
検印 CHKD.	23. Sep. '09	K Kobayashi		図番 DRWG. No.	N-33967-A
製図 DRAWN	18. Sep. '09	R Matsuda			

レシップエスエルピー株式会社
LECIP SLP CORPORATION

REV. NO.	SC NO.	REVISION	DATE	APPVD.	CHKD.	DRAWN.	REV. NO.	SC NO.	REVISION	DATE	APPVD.	CHKD.	DRAWN.
△	52497	Change of measure.	30. Apr. '10	S Kaigawa	K Kobayashi	R Matsuda	△						
△							△						

副番 改 訂 日付 担当 承認 寸法変更 仕様 52497 (1) 2010 4 30 松田