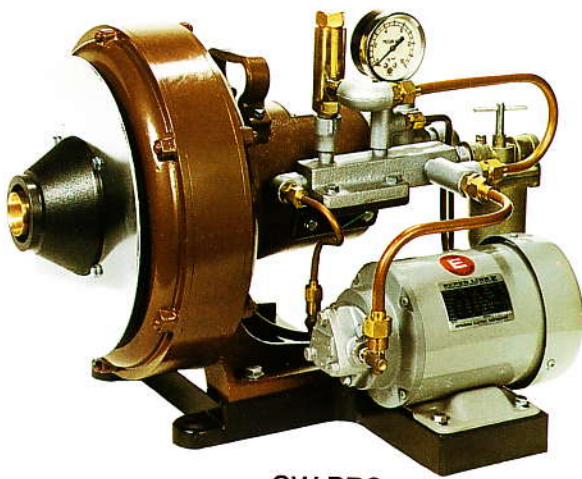


# SW型

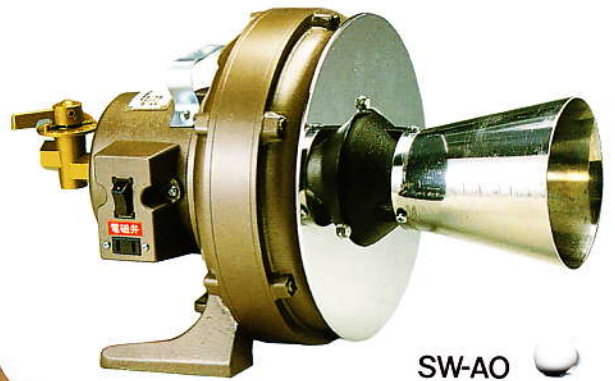
(ダブルファン構造)

## あらゆる燃焼作業に高性能を発揮するパワフルバーナー。

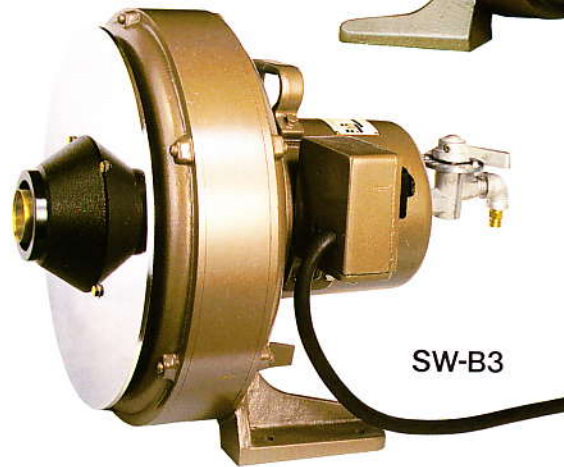
- 最高の性能を保つダブルファン式の重油バーナー。
- 風出力、風圧ともに、他の追随を許しません。
- 完全燃焼など、すべての条件をクリアする燃焼効率を発揮。
- 簡易で堅牢。使いやすく、故障の心配もありません。
- ワイドな用途。あらゆる燃焼作業に応えます。



SW-PB3



SW-AO



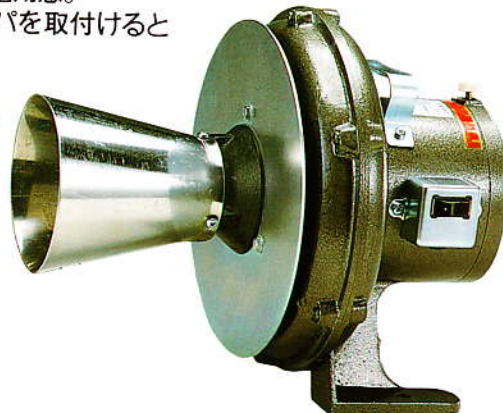
SW-B3

# SZ型

メタル M型 (灯油・重油兼用) ベヤリング B型 (重油専用)

## 高い熱効率を得られる、静かで使い勝手のいいバーナー。

- 灯油・重油兼用と重油専用の2タイプを用意。
- 火口先端に別売のステンレス製ラツパを取付けるとバーナータイルが不要。取付けが簡単で、便利に使えます。
- 完全燃焼により、高い熱効率を発揮。用途に合わせて使用できます。



SZ-3MS  
(ラツパは別売)



SZ-3M

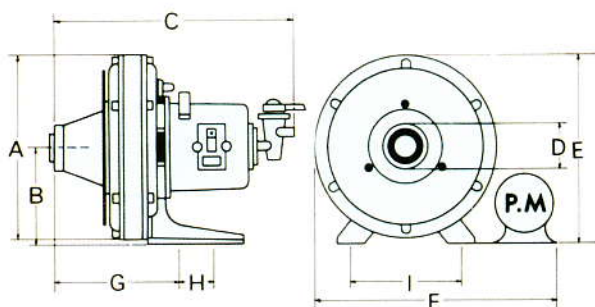
## ■SW型・標準仕様

機種名	電圧	電力	給油方式	消費量	用途	風量	風圧	重量
SW-A0	100~110V	100W	落差圧力式	4~13 l/h	A	1.50m <sup>3</sup> /min	0.58kPa	9.0kg
SW-A1	100~110V	150W	落差圧力式	6~20 l/h	A	3.00m <sup>3</sup> /min	0.98kPa	13.0kg
SW-A2	100~110V	200W	落差圧力式	8~40 l/h	B	4.00m <sup>3</sup> /min	1.37kPa	18.0kg
SW-B2	200~220V	200W	落差圧力式	10~40 l/h	B	4.00m <sup>3</sup> /min	1.37kPa	18.0kg
SW-B3	200~220V	400W	落差圧力式	12~60 l/h	C	7.20m <sup>3</sup> /min	2.24kPa	26.5kg
SW-PA2	100~110V	300W	自動給油式	10~40 l/h	B	4.00m <sup>3</sup> /min	1.37kPa	27.5kg
SW-PB2	200~220V	300W	自動給油式	10~40 l/h	B	4.00m <sup>3</sup> /min	1.37kPa	27.0kg
SW-PB3	200~220V	500W	自動給油式	12~60 l/h	C	7.20m <sup>3</sup> /min	2.24kPa	36.0kg

★A=単相、B=三相、P=ポンプ付

**用途** (A) 小型ボイラー・工場風呂・温室暖房・煮干釜・乾燥機・その他 (B) 中型ボイラー・生麺加工・浴場・乾燥機・その他  
(C) 公衆浴場・鍛造焼入・大型乾燥機・その他 (D) 大公衆浴場・大型ボイラー・その他

## ■SW型寸法図



## ■SW型寸法表

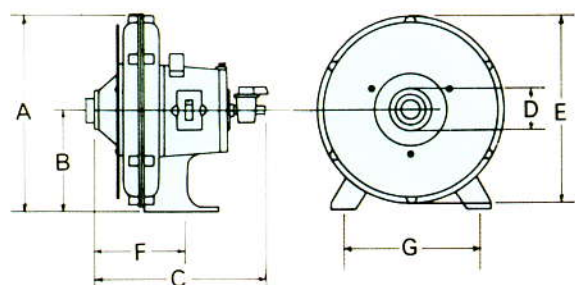
機種名	A	B	C	D	E	F	G	H	I
SW-A0	244	128	419	—	250	—	297	—	143
SW-A1	264	138	360	61	270	—	154	70	154
SW-A2	294	151	403	62	299	—	176	80	173
SW-B2	294	151	403	62	299	—	176	80	173
SW-B3	352	182	438	76	358	—	186	86	207
SW-PA2	294	182	503	62	330	411	—	—	—
SW-PB2	294	182	503	62	330	411	—	—	—
SW-PB3	352	213	538	76	389	451	—	—	—

## ■SZ型・標準仕様

機種名	電圧	電力	給油方式	消費量	用途	風量	風圧	重量
SZ-1M	100~110V	50W	落差圧力式	3~6 l/h	A	0.72m <sup>3</sup> /min	0.25kPa	5.8kg
SZ-2M	100~110V	65W	落差圧力式	4~8 l/h	B	0.89m <sup>3</sup> /min	0.39kPa	6.6kg
SZ-3M	100~110V	100W	落差圧力式	5~10 l/h	C	1.22m <sup>3</sup> /min	0.50kPa	7.7kg
SZ-4M	100~110V	125W	落差圧力式	7~16 l/h	D	2.20m <sup>3</sup> /min	0.76kPa	12.2kg

**用途** (A) 煙草乾燥・学校給食・小型カマド・家庭風呂・その他 (B) 中型地釜・小型ボイラー・旅館風呂・その他  
(C) 中型ボイラー・小型ボイラー・工場風呂・浴場・その他 (D) 小型ボイラー・工場風呂・硝子工場・温室暖房

## ■SZ型寸法図



## ■SZ型寸法表

機種名	A	B	C	D	E	F	G
SZ-1M	214	113	255	49	204	118	147
SZ-2M	244	130	274	52	236	142	133
SZ-3M	266	138	287	57	256	138	153
SZ-4M	303	154	347	62	300	158	180