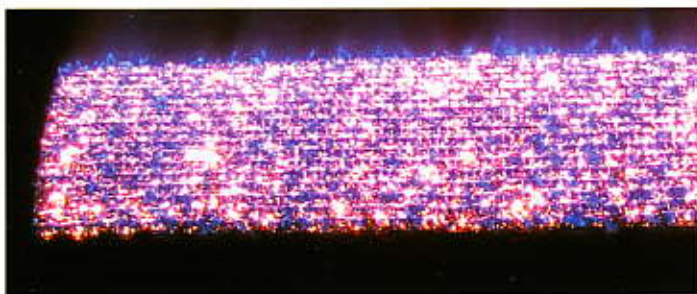
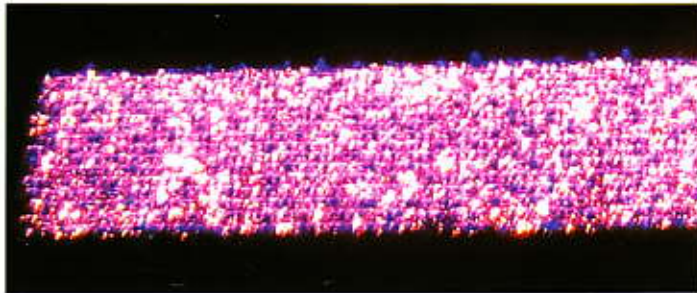


# PILOT BURNER

# KMBシリーズ



## 内部混合式メタルニット ガスバーナー

### ■特 長

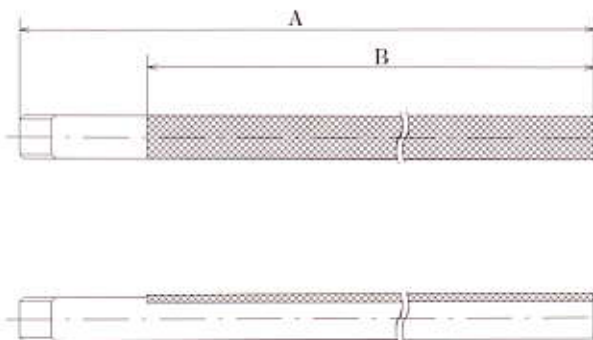
- ・耐熱金属をニット状に編んだ新しいタイプの表面燃焼バーナーです。
- ・静かな燃焼で窒素酸化物や一酸化炭素の発生が少なく環境にやさしいバーナーです。
- ・安定した燃焼が得られ、温度むらの少ない均一加熱が出来ます。
- ・他の表面燃焼バーナーに比べて逆火に対する安全性が優れています。

### ■仕 様

型式	燃料種	定格燃焼量	電源(1φ)	送風機	制御方式	炎検出器	ガス接続口径
KMB-2 [N]	LPG [13A]	23.3 kW	100V	DCプロアー	比例	フレイムロッド	15A
KMB-5 [N]		58.2 kW					

### ■外形寸法

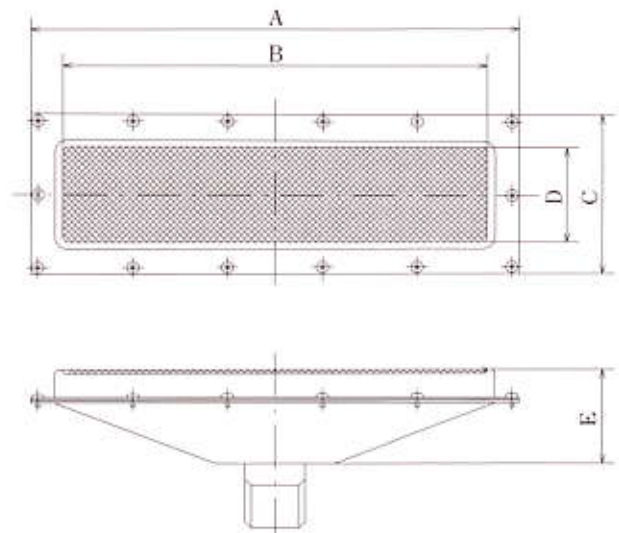
スティックタイプ



スティックタイプ

型式	A	B	接続口径
KMB-2 [N]	750	600	25A
KMB-5 [N]	1800	1600	40A

フラットタイプ



フラットタイプ

型式	A	B	C	D	E	接続口径
KMB-2 [N]	318	265	125	70	70	25A
KMB-5 [N]	408	355	135	80	75	32A

※改良の為予告なく仕様変更することがあります。

**株式会社 加藤鉄工バーナー製作所**

KATO

〒501-6019 岐阜県羽島郡岐南町みやまち1丁目177番地  
TEL 058-271-1011(代) FAX 058-271-1632

# PILOT BURNER



## FKPシリーズ

### エアローディング方式 省エネ比例制御バーナー



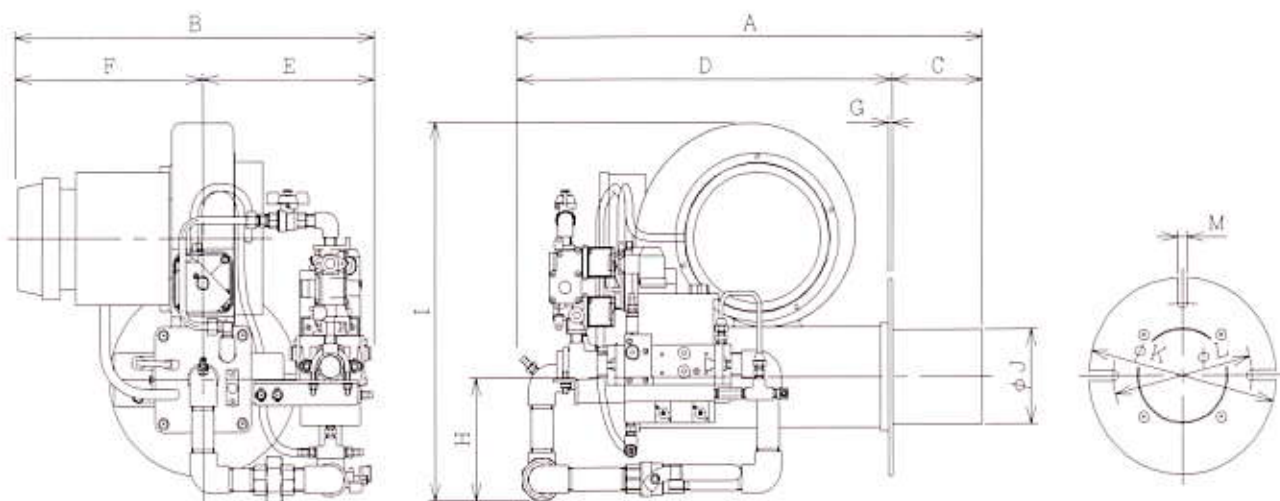
#### ■特長

- 高効率比例の実現**  
エアローディング（空燃比制御）電磁弁により過剰エアを防ぎ、COの発生を抑制しました。
- 省スペース・簡易調整**  
ノンリンケージだからコンパクトで初期設定が簡単。
- 容易なメンテナンス**  
ご好評のFKシリーズの特徴をいかした構造で燃焼筒・電磁弁の取り外しが簡単。
- インバータ制御を採用**  
プロアーク回転数を制御することにより一定の燃焼変化が得られます。  
50Hzでも60Hzでもそのまま使えます。

#### ■仕様

型式	燃料種	定格燃焼量	操作電源(1/3φ)	動力電源(3φ)	制御方式	炎検出器
FKP-15 [N]	LPG [13A]	48～176 kW	100V/200V	200V	温調出力 (DC4～20mA)	フレームロッド 又は ウルトラビジョン
FKP-30 [N]		105～352 kW	100V/200V	200V		
FKP-50 [N]		開発中	100V/200V	200V	インバータ制御	

#### ■外形寸法



型式	A	B	C	D	E	F	G	H	I	J	K	L	M
FKP-15 [N]	570	440	110	450	210	230	4.5	144	445	111	230	170	12
FKP-30 [N]	690	540	170	520	295	245	4.5	195	565	150	260	230	12
FKP-50 [N]	(855)		(190)	(665)		(290)	(6)			(180)	(300)	(260)	(15)

**株式会社 加藤鉄工バーナー製作所**

〒501-6019 岐阜県羽島郡岐南町みやまち1丁目177番地  
TEL 058-271-1011(代) FAX 058-271-1632