

# PILOTガスバーナー

KGMシリーズ

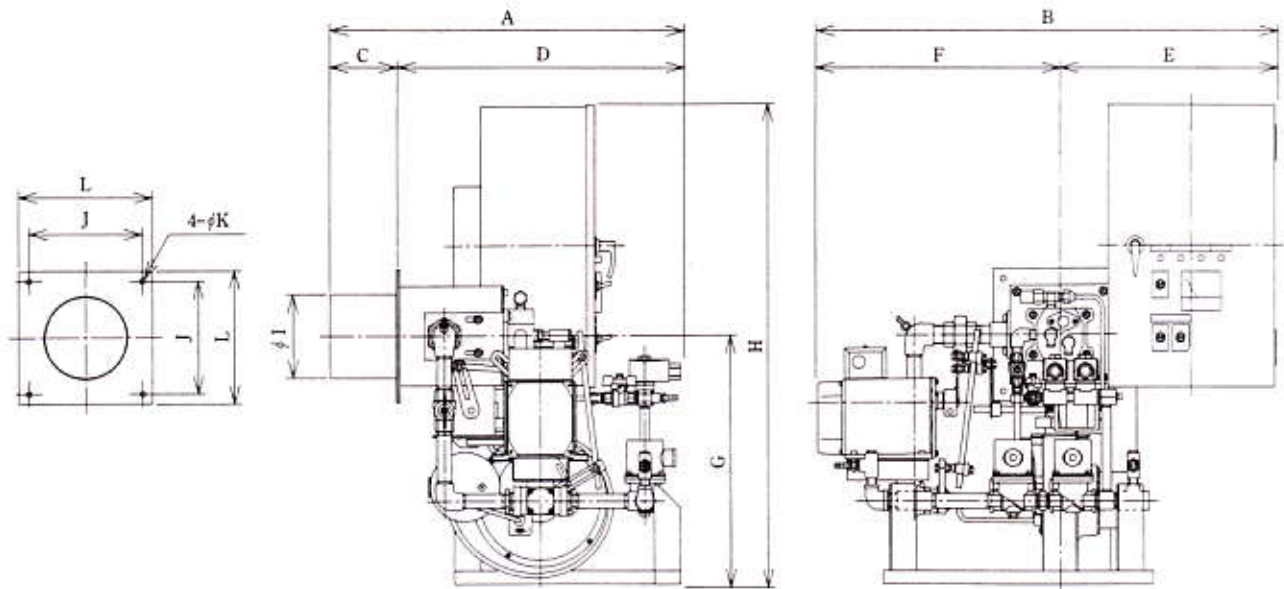


株式  
会社

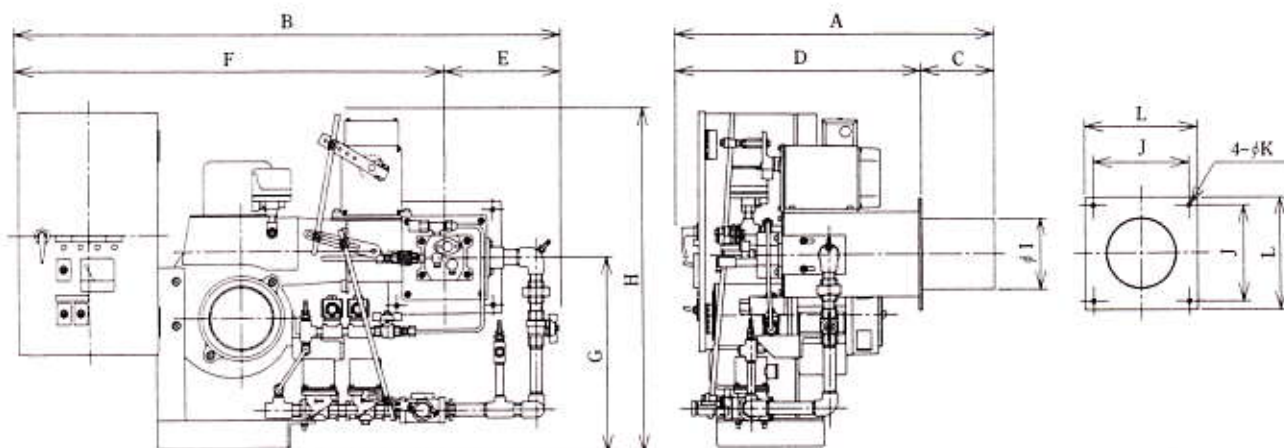
加藤鉄五バーナー製作所

# KGMシリーズの特長

- 安定した独立パイロットバーナーと広範囲の燃焼をフォローする優れたヘッドにより、大きなターンダウンをとることが出来ます。
- コントロールモーターとリンケージによって一定の空燃比を保つことが出来ます。
- パイロットバーナー等の点火ユニットを簡単に取り外すことが出来ますので、保守点検が安易に行えます。

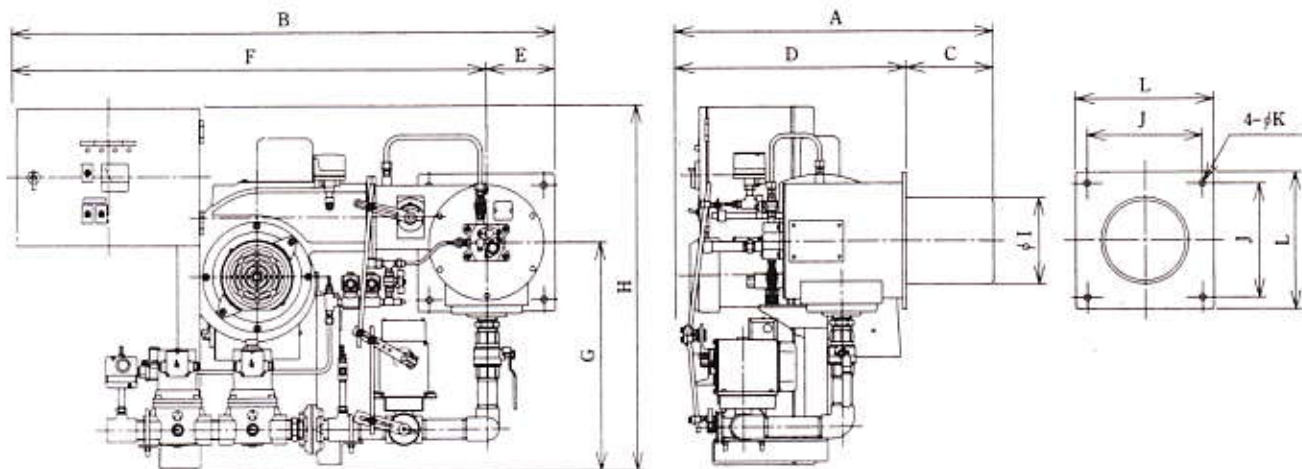


機種	A	B	C	D	E	F	G	H	I	J	K	L	ガスフロー図
KGM-5	530	690	100	430	325	365	380	730	126	170	9	200	図-1
KGM-5N	530	690	100	430	325	365	380	730	126	170	9	200	
KGM-5T	545	725	100	445	355	370	380	730	126	170	9	200	



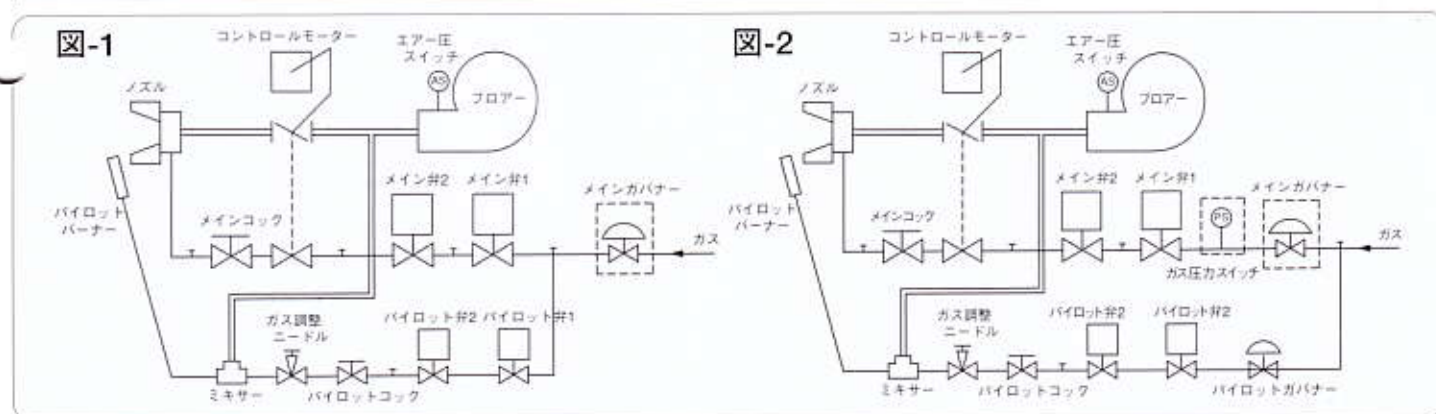
機種	A	B	C	D	E	F	G	H	I	J	K	L	ガスフロー図
KGM-11	565	965	130	435	205	760	350	615	126	170	9	200	図-1
KGM-11N	565	980	130	435	220	760	350	615	126	170	9	200	
KGM-11T	565	990	130	435	230	760	375	640	126	170	9	200	
KGM-16	565	1050	130	435	220	830	350	615	126	170	9	200	
KGM-16N	565	1060	130	435	230	830	375	640	126	170	9	200	





機種	A	B	C	D	E	F	G	H	I	J	K	L	ガスフロー図
KGM-20	675	1075	190	485	150	925	515	775	190	250	15	300	図-2
KGM-20N	675	1075	190	485	150	925	515	775	190	250	15	300	
KGM-20T	695	1170	190	505	150	1020	520	780	190	250	15	300	
KGM-30	670	1075	190	480	150	925	515	775	190	250	15	300	
KGM-30N	690	1210	190	500	150	1060	515	775	190	250	15	300	
KGM-30T	690	1330	190	500	150	1180	530	790	190	250	15	300	
KGM-50	695	1185	190	505	150	1035	500	800	190	250	15	300	
KGM-50N	695	1185	190	505	150	1335	530	830	190	250	15	300	
KGM-50T	695	1325	190	505	150	1175	580	880	190	250	15	300	
KGM-75	740	1225	190	550	150	1075	525	825	190	250	15	300	
KGM-75N	740	1225	190	550	150	1075	535	835	190	250	15	300	
KGM-100	857	1375	217	640	150	1225	550	810	215	250	15	300	
KGM-100N	877	1375	217	660	150	1225	610	870	215	250	15	300	

## ●配管フローシート



## ●ガス類とバーナー機種の区別

	L	P	G	都市ガス	
ガスの種類	プロパン		ブタン	13A	6C
供給圧力 (kPa)	2.8		2.8	2	1
総発熱量 (kJ/m³N)	101,000		130,000	46,000	18,800
ガス種別記号	記号無し			N	T
例	KGM-50			KGM-50N	KGM-50T

## ●KGMシリーズ 仕様表

機種		KGM-5	KGM-11	KGM-16	KGM-20
燃焼容量 (kW)		58	116	174	233
燃焼ガス量 (m <sup>3</sup> /h)	LPG	2.1	4.2	6.3	8.3
	13A	4.5	9.1	13.6	18.2
	6C	11.1	22.2	-	44.4
モーター出力 (kW)		0.03	0.125	0.25	0.25
制御方式		比例制御			
点火方式		パイロット点火方式			
燃焼方式		先混合方式			
炎検出		フレイムロッド			
風圧確認		エアフロースイッチ	圧カスイッチ		
バーナー接続径	LPG	15A	15A	20A	20A
	13A	15A	20A	25A	25A
	6C	25A	32A	-	40A

機種		KGM-30	KGM-50	KGM-75	KGM-100
燃焼容量 (kW)		349	581	872	1162
燃焼ガス量 (m <sup>3</sup> /h)	LPG	12.5	20.8	31.3	41.7
	13A	27.3	45.5	68.2	90.9
	6C	66.7	111.1	-	-
モーター出力 (kW)		0.4	0.75	1.1	2.2
制御方式		比例制御			
点火方式		パイロット点火方式			
燃焼方式		先混合方式			
炎検出		フレイムロッド	ウルトラビジョン		
風圧確認		圧カスイッチ			
バーナー接続径	LPG	25A	32A	40A	50A
	13A	40A	40A	50A	65A
	6C	50A	65A	-	-

※都市ガス仕様 ガバナー付き (但し581kW以上は無し)

(※改良のため予告なく仕様変更することがあります)

※都市ガス仕様 フレキホース無し

※LPG仕様 ガバナー無し

※LPG仕様 フレキホース付き (但し581kW以上は無し)

代理店

**井** 株式会社 **加藤鉄工バーナー製作所**  
KATO

〒501-6019 岐阜県羽島郡岐南町みやまち1丁目177番地  
TEL (058) 271-1011(代表) FAX (058) 271-1632