

# PILOT BURNER



## GPN-10PD/PH



オイル比例バーナー  
低燃焼量での比例制御  
当社における  
最小比例オイルバーナー

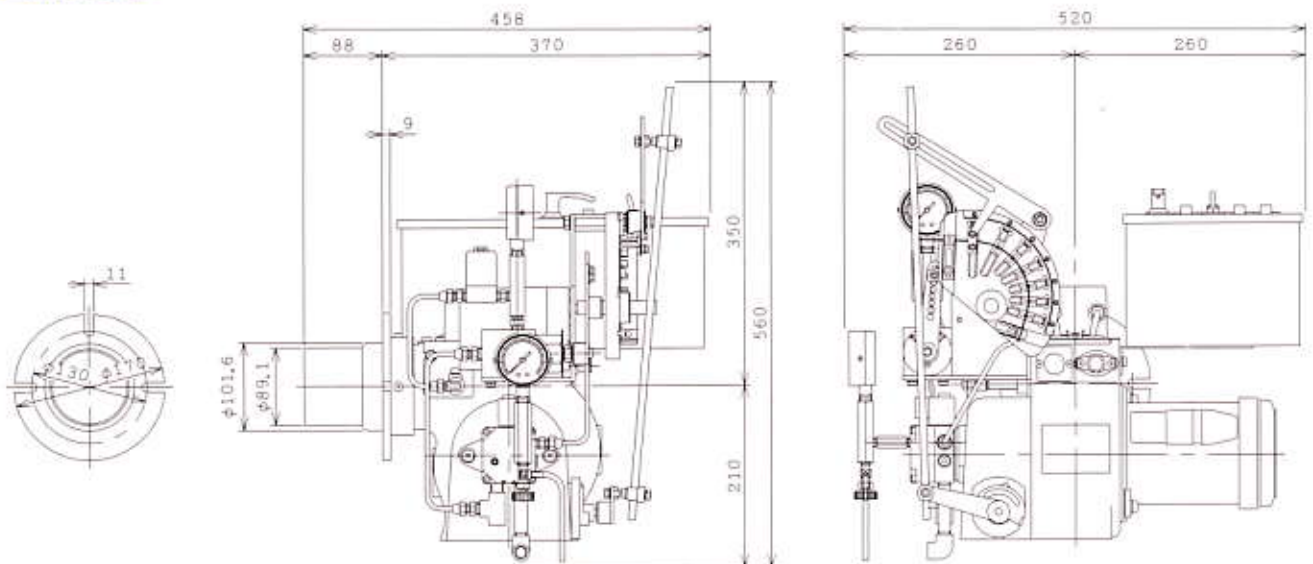
### ■特長

- 省エネ  
ターンドアウン比1:3を実現
- コンパクト設計  
燃焼用機器を全て装備した  
パッケージバーナー
- ラインナップ  
手動操作可能な手動比例を用意  
いたしました。

### ■仕様

型式	GPN-10PD/PH
燃料種	灯油 / A重油
定格燃焼量	最大10L/h
電源	100V/200V
制御方式	比例制御
炎検出器	C D S

### ■外形寸法



**株式会社 加藤鉄工バーナー製作所**

KATO

〒501-6019 岐阜県羽島郡岐南町みやまち1丁目177番地  
TEL 058-271-1011(代) FAX 058-271-1632

# PILOT BURNER



## GPN-10PD/PH



オイル比例バーナー  
低燃焼量での比例制御  
当社における  
最小比例オイルバーナー

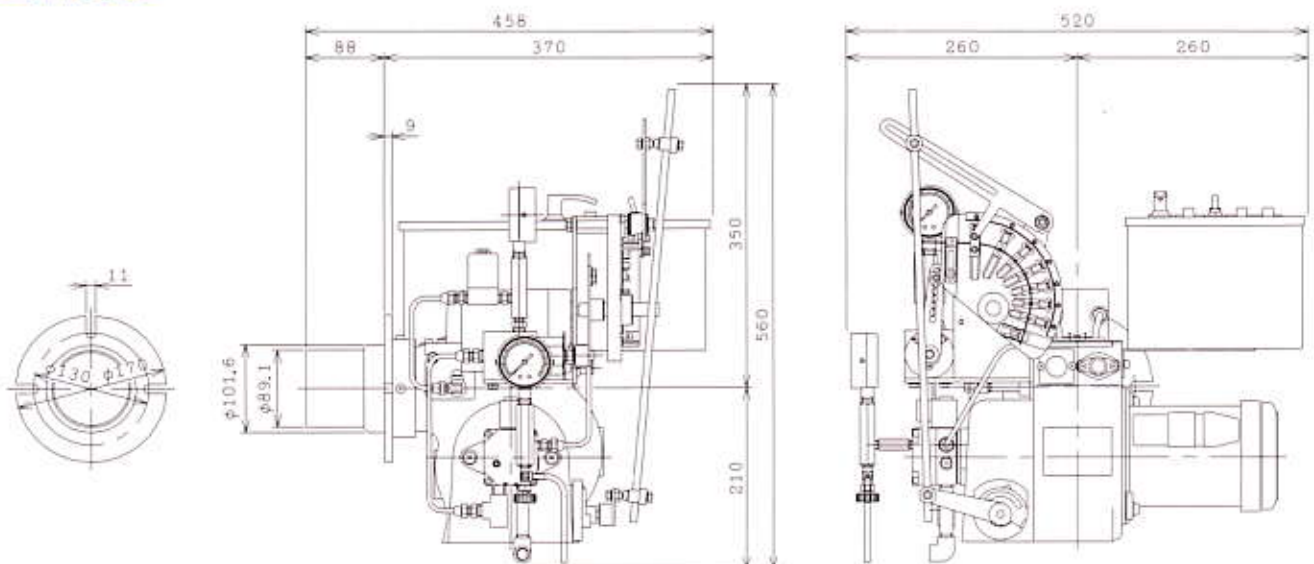
### ■特長

- 省エネ  
ターンドアウン比1:3を実現
- コンパクト設計  
燃焼用機器を全て装備した  
パッケージバーナー
- ラインナップ  
手動操作可能な手動比例を用意  
いたしました。

### ■仕様

型式	GPN-10PD/PH
燃料種	灯油 / A重油
定格燃焼量	最大10L/h
電源	100V / 200V
制御方式	比例制御
炎検出器	C D S

### ■外形寸法



**株式会社 加藤鉄工バーナー製作所**

KATO

〒501-6019 岐阜県羽島郡岐南町みやまち1丁目177番地  
TEL 058-271-1011(代) FAX 058-271-1632