



● **PILOT BURNER**
GPN-Pシリーズ

 株式会社 **加藤鉄工バーナー製作所**

KATO

PILOT BURNER

パイロットオイル比例バーナーは、
高性能を徹底的に追求されて製作された
ガンタイプ油バーナーです。

GPN-P シリーズの特長

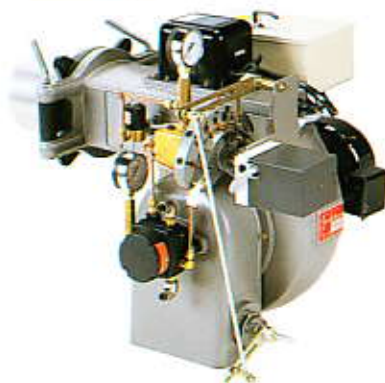
- エアーコントロールディスクの標準装備で空燃比調整が簡単です。
- 独自の調量弁で、1:3のターンダウンが可能です。
- 調量弁とダンパーモーターの直結により、リンケージ調整がなく油量調整が出来ます。(PDタイプ)
- 従来通りコントロールモーターとリンケージを組み合わせた機種もラインナップしています。

空燃比制御方式による機種記号の区別

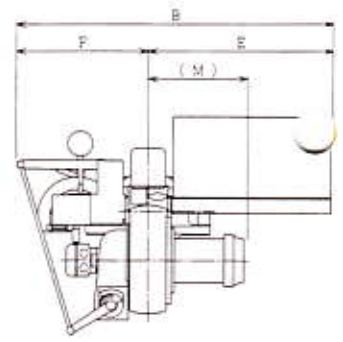
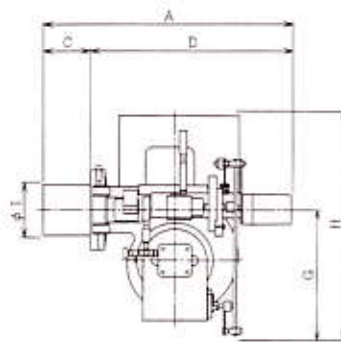
駆動装置	ダンパーモーター	コントロールモーター
制御信号	フィードバック (0~135Ω)	
油調量弁連結方式	ダンパーモーター直結	リンケージによる連結
エアーダンパー連結方式	エアーコントロールディスクとリンケージによる連結	
調整方法	エアーコントロールディスク	エアーコントロールディスクとリンケージ
制御記号	PD	PM
例	GPN-35PD	GPN-202PM

GPN-PDシリーズ

灯油・軽油・A重油焚



GPN-81PD



GPN-35PD~202PD

型式	A	B	C	D	E	F	G	H	I	J	K	L	(M)
GPN-35PD	625	795	118	507	465	330	355	615	127	240	11	200	245
GPN-50PD	710	825	130	580	480	345	335	610	150	240	11	200	250
GPN-75PD	720	830	130	590	480	350	335	615	163	240	11	200	275
GPN-81PD	745	830	130	615	480	350	375	655	163	240	11	200	350
GPN-122PD	1020	885	170	850	480	405	385	625	191	280	15	255	385
GPN-152PD	1020	885	170	850	480	405	385	625	191	280	15	255	385
GPN-202PD	1210	915	230	980	510	405	560	725	262	340	18	320	435

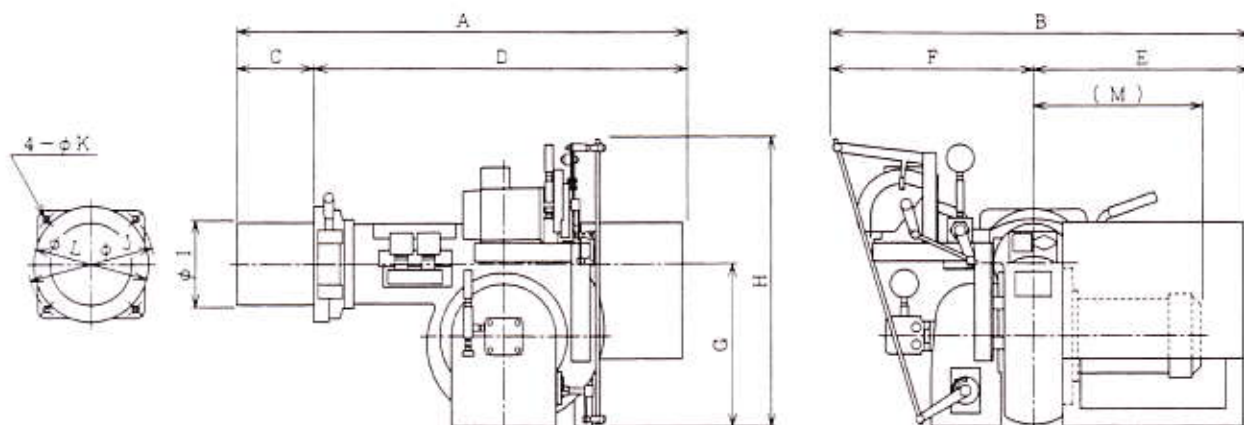
PM

GPN-PMシリーズ

灯油・軽油・A重油焚



GPN-152PM



GPN-122PM~202PM

型式	A	B	C	D	E	F	G	H	I	J	K	L	(M)
GPN-122PM	1020	930	170	850	480	450	385	665	191	280	15	255	385
GPN-152PM	1020	930	170	850	480	450	385	665	191	280	15	255	385
GPN-202PM	1210	995	230	980	510	485	560	785	262	340	18	320	435

GPN-PD・PMシリーズ仕様

灯油・軽油・A重油焚

機種	仕様	標準ノズル [噴射角度60°]		電源		モーター KW	配管 接続口径	設定油圧 MPa	フローシート図
				V	φ				
GPN-35PD		5.00	—	100/200	1/3	0.25	8A	1.18 (12kg/cm ²)	図1
GPN-50PD		6.00	—	200	3	0.4	8A		
GPN-75PD		9.00	—	200	3	0.75	8A		
GPN-81PD		12.00	—	200	3	1.1	8A		
GPN-122PD		8.00	8.00	200	3	1.5	10A		
GPM-122PM		8.00	8.00	200	3	1.5	10A		図2
GPN-152PD		10.00	10.00	200	3	2.2	10A		図1
GPN-152PM		10.00	10.00	200	3	2.2	10A		図2
GPN-202PD		13.00	13.00	200	3	3.7	10A		図1
GPN-202PM		13.00	13.00	200	3	3.7	10A		図2

- ポンプ配管は2管(吸入、戻り)方式です。
- 寒冷地仕様として、オイルヒーターの装着もできます。
- 比例制御の信号が4~20mA時は、御用命時にご指示ください。